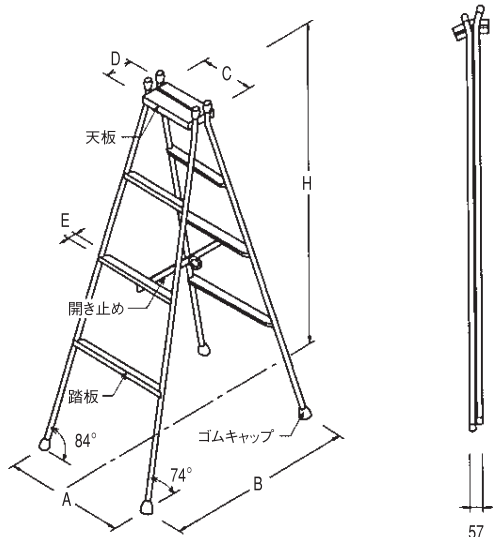


# 脚立・ローリングタワー

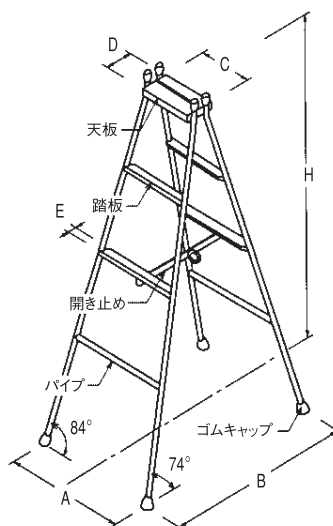
## 脚立

脚立 (全段ステップ付き)



	G-6	G-4	G-3
H	1,735	1,190	865
A	675	570	500
B	985	780	568
C	320	320	320
D	175	175	175
E	52	52	52
重量	21.6	15.5	8.2

脚立 (上段部ステップ付き)



⚠ 単体での使用は避け下さい。

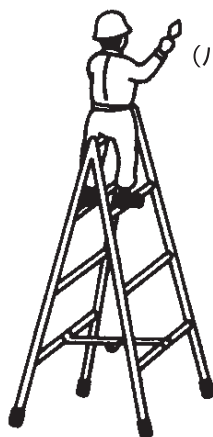
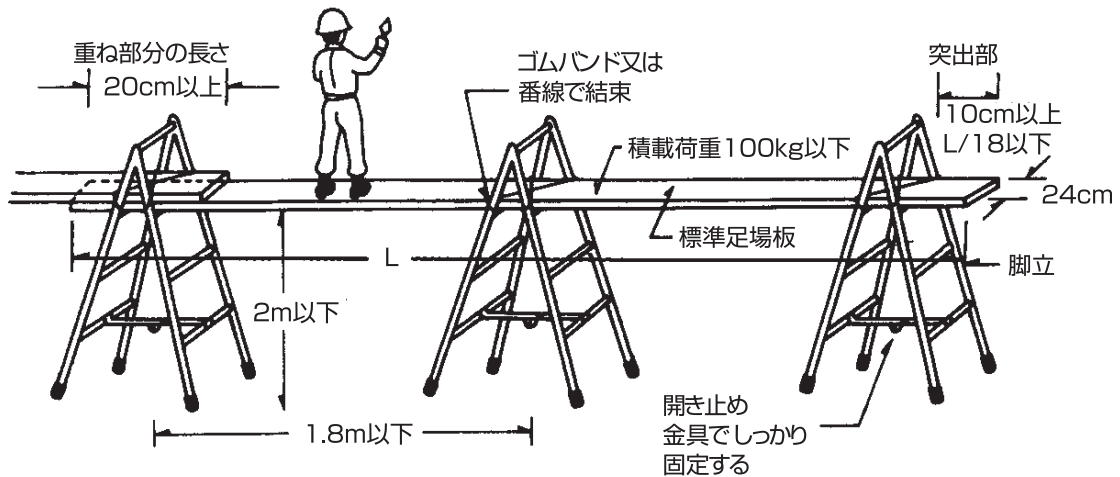
	G-9	G-7.5
H	2,650	2,200
A	900	745
B	1,500	1,200
C	320	320
D	175	175
E	52	52
重量	18.0	13.0

品名	記号	寸法	重量(kg)
脚立	G-9	2,650(天板付)	18.0
〃	G-7.5	2,200(天板付)	17.0
〃	G-6	1,735(全段踏板付)	14.0
〃	G-4	1,190(全段踏板付)	10.5
〃	G-3	865(全段踏板付)	8.0



## 脚立使用時のご注意

- ① 脚立は平らな場所にてご使用下さい。
- ② 脚立の脚は一杯に開き、開き止め金具を水平にロックして下さい。
- ③ 脚立足場は3点支持でお使い下さい。やむを得ず2点支持の状態でお使いになる場合は、支点間隔を1.8m以下として下さい。又、足場板の連結部は2枚重ねとし、両端をゴムバンドもしくは番線等で固定して下さい。
- ④ 踏面(板)のないパイプ式キャタツは、単独で 사용하지 下さい。
- ⑤ 万が一、現場内で脚立を破損した時、その脚立がまだ使えそうな場合でも、絶対にご使用にならず速やかに整備済の脚立と入替えて下さい。



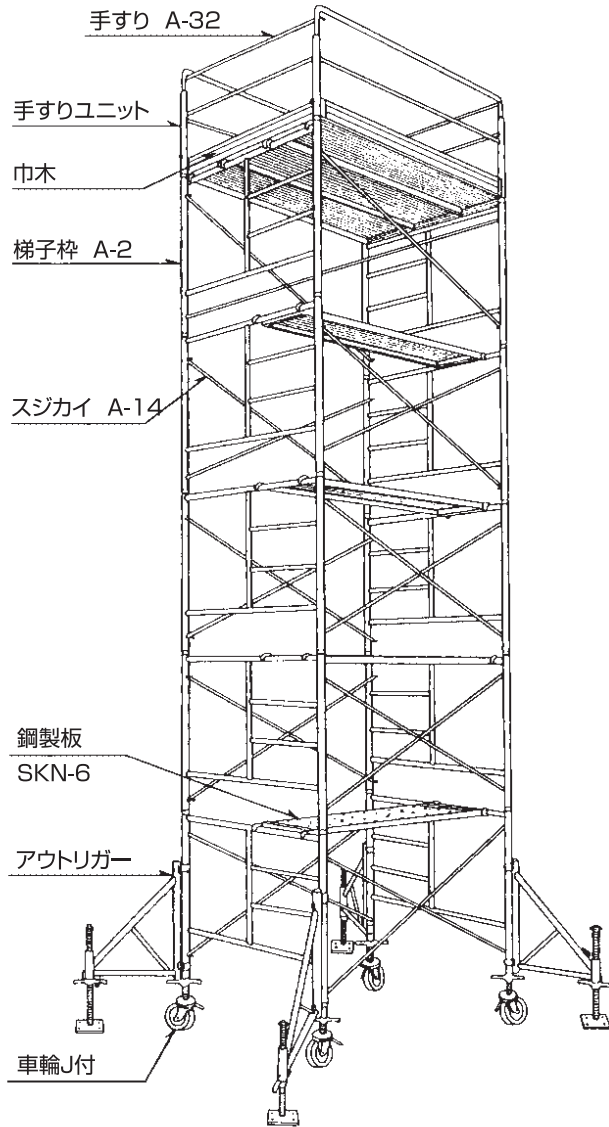
(パイプ式キャタツ単独使用禁止)



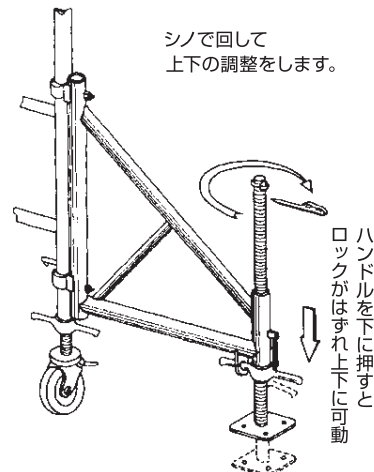
ローリングタワー

積載荷重 最大250kg (床面積2m<sup>2</sup>以上)

組立構成図



段数 高さ	1段 (1804~2014)	2段 (3353~3563)	3段 (4902~5112)	4段 (6451~6661)	5段 (8000~8210)
梯子枠 A-2	2	4	6	8	10
鋼製布板 SKN-6	3	4	5	6	7
スジカイ A-14	2	4	6	8	10
手すりユニット	2	2	2	2	2
巾木	2	2	2	2	2
手すりA-32(1,524)	4	4	4	4	4
ジャッキ付車輪	4	4	4	4	4
アウトリガー			4	4	4



◆ 3段以上でのご使用はアウトリガーを使用して下さい。

品名	記号	寸法	重量(kg)
ローリングタワー 1段	RT-1	H=1,804~2,014	152.6
// 2段	RT-2	H=3,353~3,563	214.8
// 3段	RT-3(アウトリガー付)	H=4,902~5,112	316.8
// 4段	RT-4(アウトリガー付)	H=6,451~6,661	378.8
// 5段	RT-5(アウトリガー付)	H=8,000~8,210	440.8

## 内階段式ローリングタワー

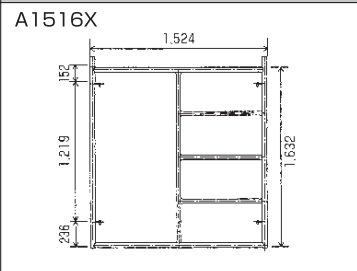
積載荷重 最大250kg(床面積2m<sup>2</sup>以上)

## ■最下段枠使用時

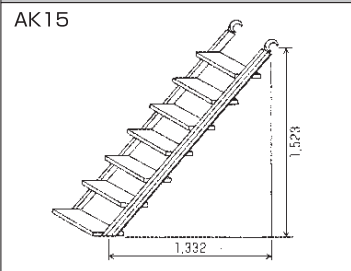
名称	記号	1段	2段	3段	4段	5段
ローリング枠	A-2	—	2	4	6	8
最下段枠	A1516X	2	2	2	2	2
鋼製布板(内爪)	N-6	3	5	7	9	11
全開閉式布板	ALTH518S	1	1	1	1	1
スジカイヤ	A-14	2	4	6	8	10
アルミ階段枠	AK15	1	2	3	4	5
階段手摺	A-K	—	2	4	6	8
手摺ユニット	RTU	2	2	2	2	2
巾木	RTB	2	2	2	2	2
手すり	A-32	4	4	4	4	4
キャスター	OC-8	4	4	4	4	4
アウトリガー	OA-600	—	—	4	4	4
エンドストッパー	A-E	—	4	8	12	16

## 構成部材

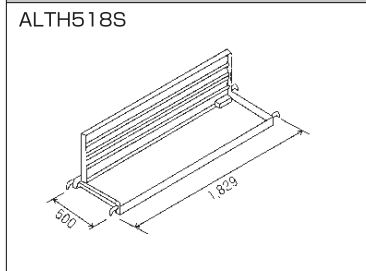
## 梯子型最下段枠



## アルミ製階段



## 全開閉式布板

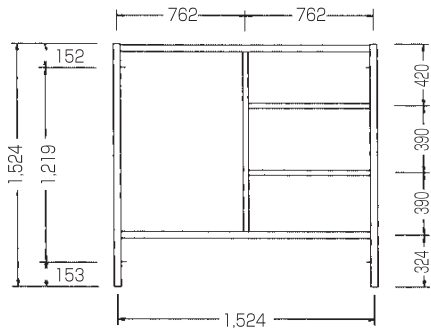


品名	記号	寸法	重量(kg)
ローリング枠	A-2	W1,524×H1,524	19.2
最下段枠	A1516X	W1,524×H1,632	22.5
鋼製布板(内づめ)	N-6	W500×H1,829	16.0
全開閉式布板	ALTH518S	W500×H1,829	12.0
階段手摺	A-K	L2,470×H2,520	4.0
手すりユニット	RTU	L1,829×H970	11.6
巾木	RTB	L1,524	3.0
手すり	A-32	L1,524	1.4
キャスター(ミゾ切り)	OC-8	8吋Φ200	6.5
アウトリガー	OA-600	600×760	10.0
エンドストッパー	A-E		3.5

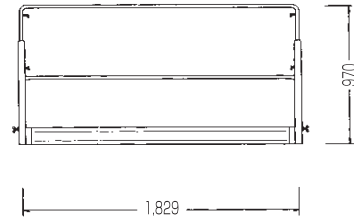
# ローリングタワー構成部材

## 梯子型建枠

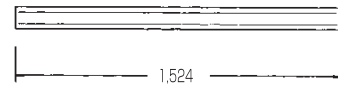
記号 A-2



## 手すりユニット

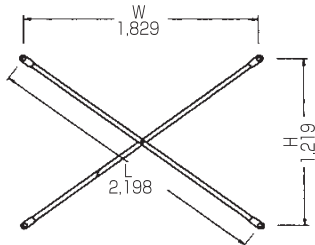


## 巾木



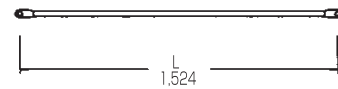
## スジカイ

記号 A-14

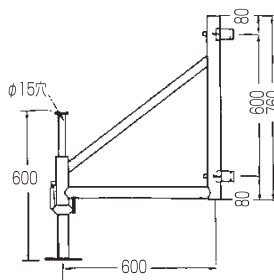


## 手すり

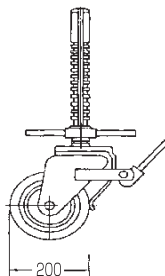
記号 A-32



## アウトリガー

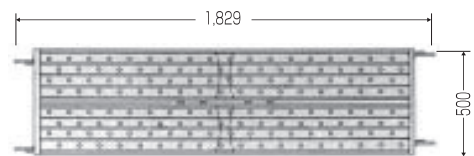


## ジャッキ付車輪



## 鋼製布板

記号 SKN-6 (内づめ)



品名	記号	寸法	重量 (kg)
梯子型建枠	A-2	W1,524×H1,524	19.2
スジカイ	A-14	L=2,198	4.3
鋼製布板(内づめ)	SKN-6	W500×1,829	16.0
手すり	A-32	1,524	1.4
アウトリガー	OA-600	600×760	10.0
棒付車輪(ミソ切り)	OC-8	8吋φ200	6.5
手すりユニット	RTU	L1,829×H970	11.6
巾木 1,500用	RHB	L1,524	3.0